

一、概述

TC6291 是一款电流模式升压型 DC-DC 转换器。其脉宽调制电路，内置 0.2Ω 功率场效应管使这个调节器具有高功率效率。内部补偿网络也减少了多达 6 个的外部元件。误差信号放大器的同相输入端连接到 $0.6V$ 精密基准电压，内部软启动功能可以减小瞬间突增电流。

TC6291 可以封装为 SOT23-6，在应用中节省了 PCB 空间。

二、特点

- 可调输出高达 12V;
- 内部固定的脉宽调制频率: 1.0MHZ
- 精准反馈参考电压: $0.6V (\pm 2\%)$
- 内置 0.2Ω , 2A, 16V 的功率场效应管
- 关断电流: $0.1\mu A$
- 过温保护功能
- 可调过流保护: 0.5A ~ 2.5A
- 封装: SOT23-6

三、应用

- 充电器
- LED 显示屏
- 数码相机
- 手持设备
- 便携式产品

四、引脚说明

引脚图	序号	名称	I/O	描述
 <p>SOT23-6</p>	1	LX	O	电源端
	2	GND	P	IC 地
	3	FB	I	误差信号放大器反相输入
	4	EN	I	使能控制 (高电平有效)
	5	Vcc	P	IC 电源
	6	OC	I	可调电流限制 (浮接有效)

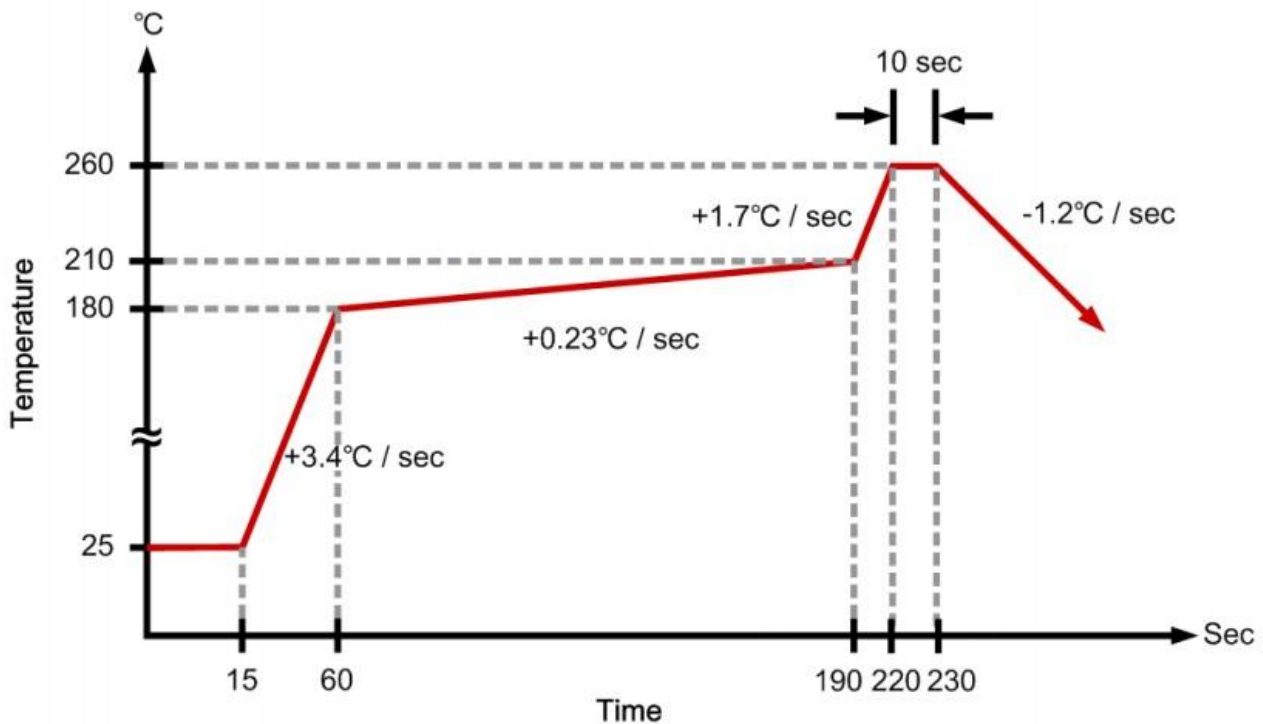
TC6291(文件编号: S&CIC1018)

电流型 DC-DC 升压器 IC

五、 最大额定值

参数	符号	测试条件	最小值	典型值	最大值	单位
电源电压	Vcc		0		6	V
LX 电压	Vlx		0		16	V
EN、FB 电压			0		6	V
功耗	Pd	SOT23-6@Ta=25°C			455	mW
热阻	θ_{JA}	SOT23-6			+220	°C/W
结温	Tj				+150	°C
工作温度	Top		-40		+85	°C
储存温度	Tst		-65		+150	°C
管脚温度		锡焊, 10 秒			+260	°C

六、 红外回流焊曲线





七、 直流电气特性

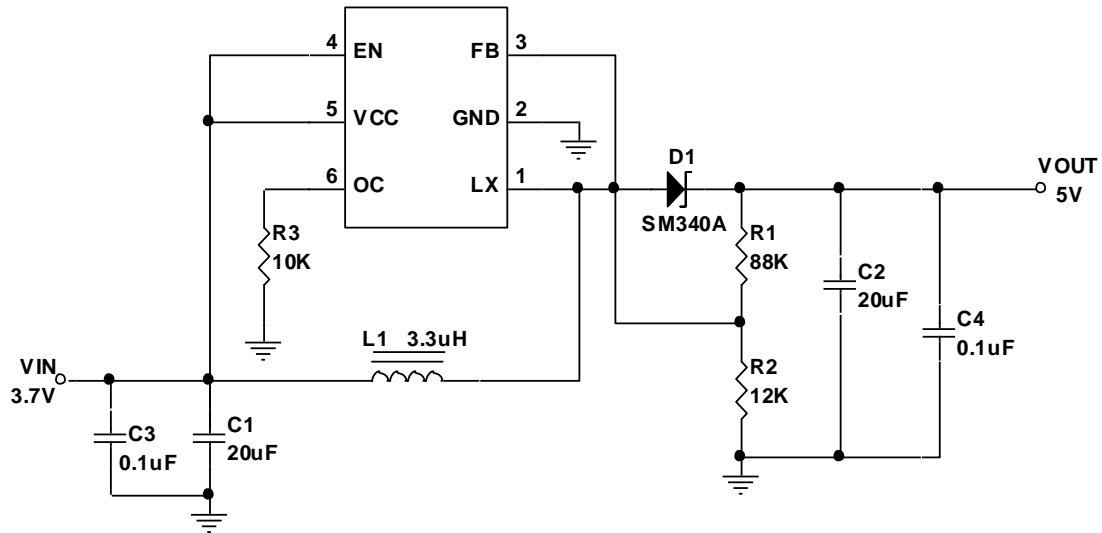
参数	符号	测试条件	最小值	典型值	最大值	单位
系统输入						
输入电压范围	Vcc		2.6		5.5	V
欠压锁定	Vuvlo			2.2		V
低压关断滞后				0.1		V
静态电流	Icc	VFB=0.66V, 没有开关		0.19		mA
供电电流	Icc	VFB=0.55V, 有开关		2.84		mA
关断电流	Icc	Ven=GND		0.1		uA
振荡器						
工作频率	Fosc	Vfb=1.0V	0.8	1.0	1.2	MHz
频率随电压的变化	$\Delta f/\Delta v$	Vcc=2.6V~5.5V		5		%
最大占空比	Tduty			90		%
参考电压						
参考电压	Vref		0.588	0.6	0.612	V
线性调整率		Vcc=2.6V~5.5V		0.05		%/V
使能控制						
使能电压	Ven		0.96			V
关断电压	Ven				0.6	V
MOS 场效应管						
驱动器开启电阻	Rds(on)	I _L =2A		0.2		Ω
保护						
开路电流	Locp		2		2.6	A
可调节开路电流	Locp	外部电阻: 10K~100K	0.5		2.5	A
工作温度	Totp			+150		°C

TC6291(文件编号: S&CIC1018)

电流型 DC-DC 升压器 IC

八、典型应用

➤ 参考电路 1



➤ 参考电路 2

