

一、概述

DB05B 是一款低功耗并具有高性能的电源管理 IC，主要针对锂电池充电器而设计，省去外部光耦和 TL431，节约了系统成本。DB05B 除了为用户提供高性价比的 AC/DC 电源系统应用以外，而且 IC 内部高度集成了欠压保护，过温保护，开短路保护等功能，使得 IC 的工作寿命大大延长，可以根据客户应用要求选择不同封装。

二、特点

- CC 和 CV 两种模式
- 原边控制
- 省去外部光耦和 TL431
- 外部驱动低成本的 NPN (13001/2/3)
- 内/外置线损补偿
- 限流保护
- 过温保护
- 过压保护
- 采用 SOT23-6 封装形式

三、产品应用

- 手机等数码产品充电器 / 适配器
- 线性电源和 RCC 开关电源的最佳选择

四、管脚图及说明

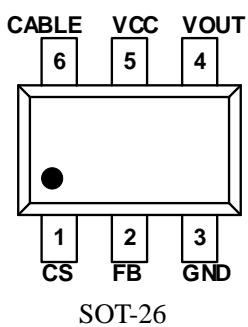
管脚图	序号	名称	功能说明
 <p>SOT-26</p>	1	CS	电流检测
	2	FB	电压反馈
	3	GND	地
	4	VOUT	外部开关基极驱动
	5	VCC	电源
	6	CABLE	外置线损补偿

图 1 封装类型

五、绝对最大额定值

OUT to GND.....	-0.3V to +9V
VCC to GND.....	-0.3V to +9V
工作温度范围.....	-40°C to +125°C
结温.....	-40°C to +150°C
存储温度范围.....	-60°C to +150°C

六、 典型应用电路

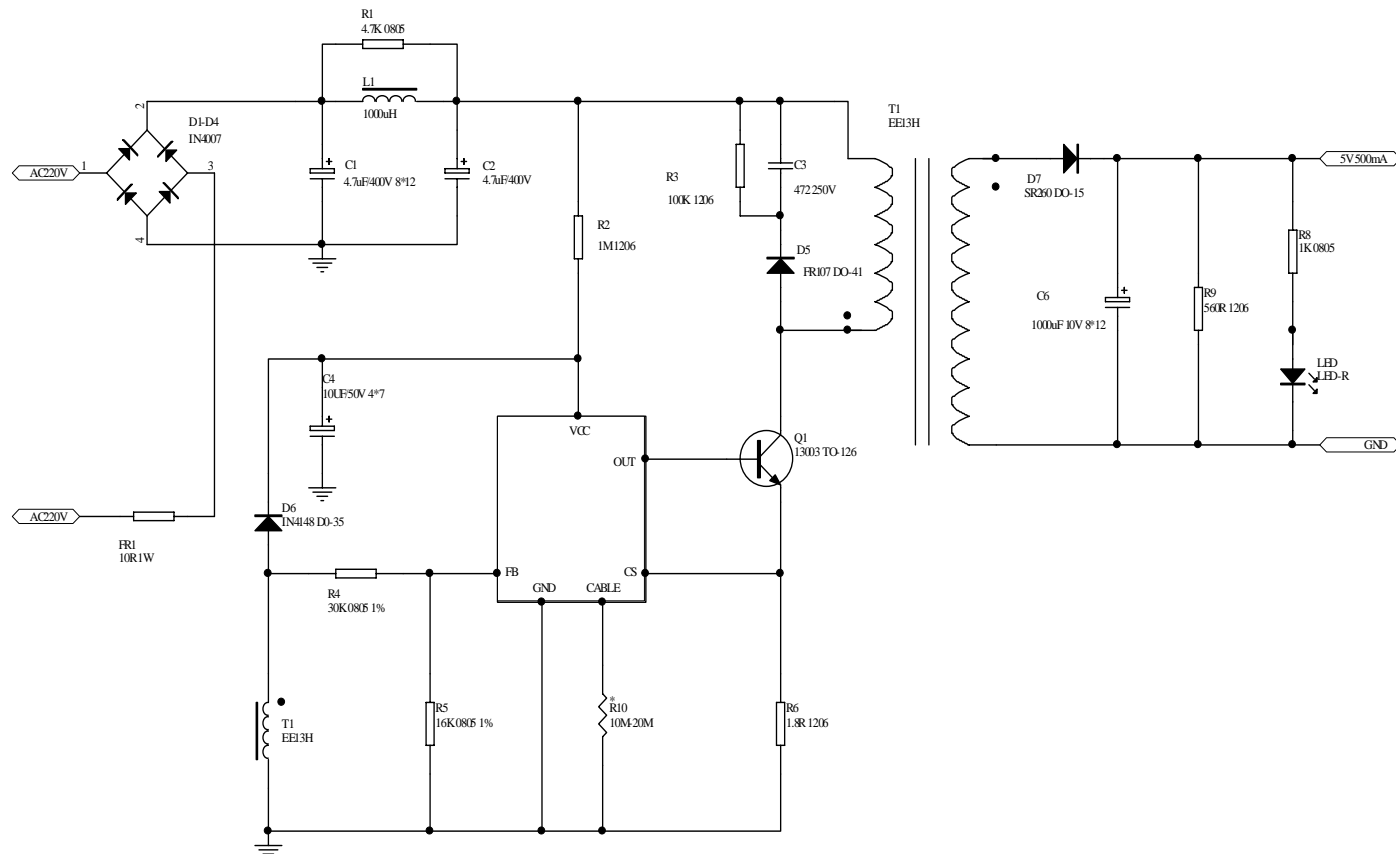


图 2: 带外置线损补偿典型应用

注: 电路图中 C4、C6 采用高频低阻电解电容。

七、 电气特性

VDD=5V, Vout=5V, Ta=25°C, 除非另有说明。

电气参数	符号	测试条件	最小值	典型值	最大值	单位
开启电压	VDDon	VDD 上升从 0 开始	5	6		V
关闭电压	VDDoff	VDD 下降后打开	2.5	3		V
工作电流	IDD	VDD=5V 后打开		1.5	3	mA
启动电流	IDDst	VDD 上升前打开		35	50	uA
前沿消隐时间				600		ns
过温关断点				95		°C

八、性能参数:

效率在 90V~265V 输入且满载情况下 $\geq 70.5\%$

待机功耗 $< 0.3W$ at 是在 264V/50Hz 空载情况下测的

参数归纳

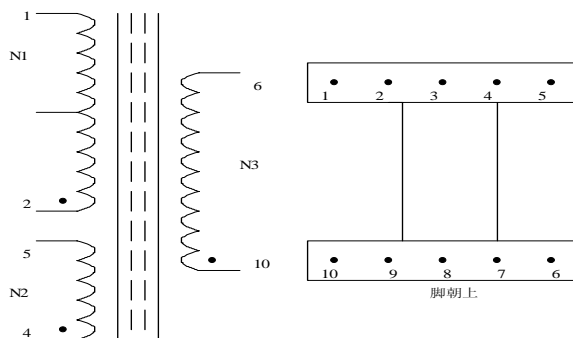
项目	规格	测试
输入特性		
输入电压范围	90V~264V	90V~264V
待机功耗	$< 0.3W$	0.22W
效率	$> 65\%$	73%
输出特性		
输出电压	--	5V
输出电流典型值 (可选择)	--	500mA/1A
输出电压纹波	--	130mV
时序		
开启延迟时间	$< 0.3S$	0.5S
保护		
开路保护	--	Pass
短路保护	--	Pass

九、变压器规格

结构图:

骨架类型	PIN 数目	针距	排距	备注
EE13 立式加长、TDK PC40	5+5	2.7mm	16.1mm	立式加长

原理图:



绕制要求:

DB05B (文件编号: S&CIC0931)

1A 充电器驱动 IC

绕组	绕制要求	匝数	圈数*根数
N1 初级	从 Pin2 起到 Pin1 收、密绕	154Ts	00.16*1P
N3	从 Pin10 起到 Pin6 收、密绕、三层绝缘线	11Ts	00.48*1P
N2	从 Pin4 起到 Pin5 收、居中均匀绕	11Ts	00.23*1P

备注: 1、PIN3、7、8、9、OUT;

- 2、线包包黄色玛拉胶纸, 绕线时请注意绕线方向, 避免绕组起收脚交叉, 绕线必须平整;
- 3、磁芯加气隙, 真空浸油, 烤箱烘干, 另变压器骨架上需贴上名称和供应商标签以方便区分
- 4、变压器磁芯及骨架需点胶;

五、电气要求:

- 1、电感量: $L_p(N1) 1.8mH \pm 10\%$;
- 2、漏感量: $L_s(N1) \leq 600\mu H$;
- 3、耐压: PRI (初级 N1) ---SEC (次级 N3) 3000VAC/5ma/60s
PRI (初级 N1) /SEC (次级 N3) ---CORE 磁芯 1500VAC/5ma/60s

十、 BOM 表

➤ 成品物料

序号	名称	规格		用量	备注
1	PCB	50.8×33mm	1.6mm 半玻纤	1	
2	贴片电阻	4.7K±5%		1	R1
3	贴片电阻	1M±5%		1	R2
4	贴片电阻	100K±5%		1	R3
5	贴片电阻	30K±1%		1	R4
6	贴片电阻	16K±1%		1	R5
7	贴片电阻	1.8R±5%		1	R6
8	贴片电阻	1K±5%		1	R8
9	贴片电阻	560R±5%		1	R9
10	贴片电阻	10M-20M±5%		1	R10
11	IC	DB05B	SOT23-6	1	IC
12	保险电阻	10R±5%	1/2W	1	FR
13	电解电容	4.7uF/400V±20%	8×12	2	C1、C2
14	高频低阻电解电容	10uF/50V±20%	4×7	1	C4
15	高频低阻电解电容	1000uF/16V±20%	8×14	1	C6
16	涤纶电容	472/250V±5%		1	C3
17	二极管	IN4007	DO-41	4	D1-D4
18	二极管	FR107	DO-41	1	D5
19	二极管	IN4148	DO-35	1	D6
20	二极管	SR260	DO-15	1	D7
21	发光二极管	φ 3mm 白发红普亮、短脚		1	LED1
22	三极管	13003 BCE TO-126 1.8A		1	Q1
23	色环电感	1000uH		1	L1
24	变压器	FMDB05A-1A		1	T1

DB05B (文件编号: S&CIC0931)

1A 充电器驱动 IC

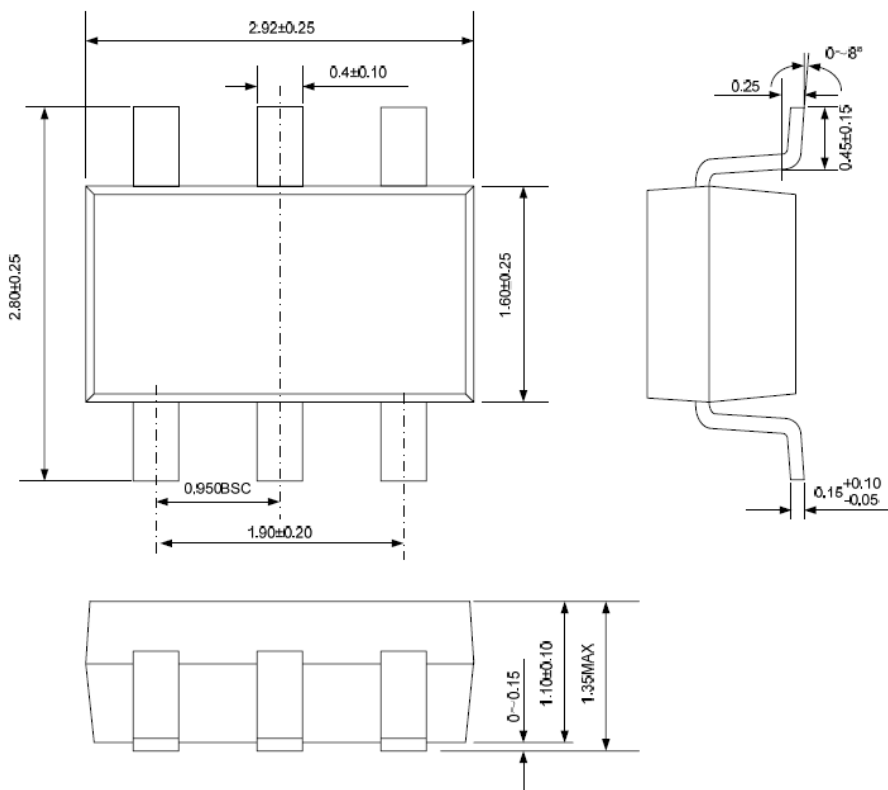
25	USB 母座	4P USB 母座、铁、直脚		1	USB
26	AC 电子线	Φ1.5×40mm 黑		2	AC1/AC2
27	外壳	USB 带 AC 弹片大壳		1 套	
28	螺丝	PA 2.3×8mm 黑色		1	

➤ 三极管 13003 性能参数:

封装形式	符号	值
 TO-126	V_{CBO}	$\geq 750V$
	V_{CEO}	$\geq 450V$
	V_{EBO}	$\geq 9V$
	I_C	1.8A
	P_C	32W
	Hfe	15~30

十一、 封装尺寸图

SOT23-6





附页：分档测试标准

IC 型号	封装形式	档位	电压	FB 反馈电阻
DB05B	SOT23-6	DB5BA	4.945V-5.048V	30K/16K
		DB5BB	5.048V-5.151V	30K/16.5K
		DB5BC	5.151V-5.255V	30K/16.9K

备注：以上各档位电压值 IC，结合我司变压器规格和 FB 反馈电阻阻值，输出空载电压在 5.00V-5.20V 范围以内（以上参数只供客户参考使用，实际结果以客户设计标准为准）