

一、 功能描述

TF02 是一款低功耗并具有高性能的电源管理 IC，主要针对锂电池充电器而设计，与简单低成本的 RCC 电路相比省去碳膜电阻一个、涤纶电容一个、IN4148 二极管一个、SS8050 三极管一个、稳压管一个，最大程度的节约了系统成本。TF02 除了为用户提供高性价比的 AC/DC 电源系统应用以外，而且 IC 内部高度集成了欠压锁定，过压保护，过温保护，限流保护，开短路保护等功能，使得 IC 的工作寿命大大延长，TF02 外部工作电路简单，并且适用于即节约系统成本和又节省空间的 TO-92 封装。

二、 特点

- CV 控制模式
- 原边控制调节
- 外部驱动低成本的 NPN (13001/2/3)
- 过温保护
- 过压保护
- 短路保护
- 限流保护
- 节约系统成本和空间的 TO-92 封装

三、 应用范围

- 手机等数码产品充电器 / 适配器
- 标准和辅助供电模块

四、 管脚说明

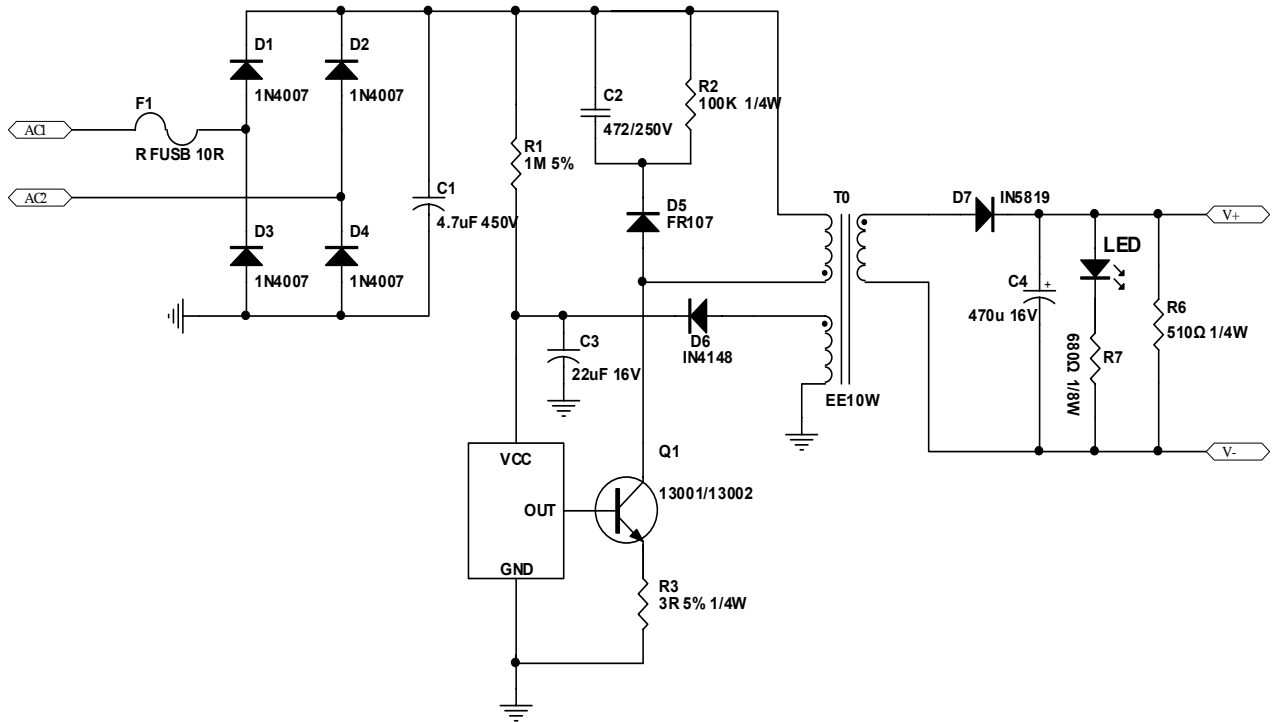
	管脚序号	管脚名称	功能说明
	1	VCC	电源
2	OUT	外部开关管基极驱动	
3	GND	芯片地	

五、 极限参数

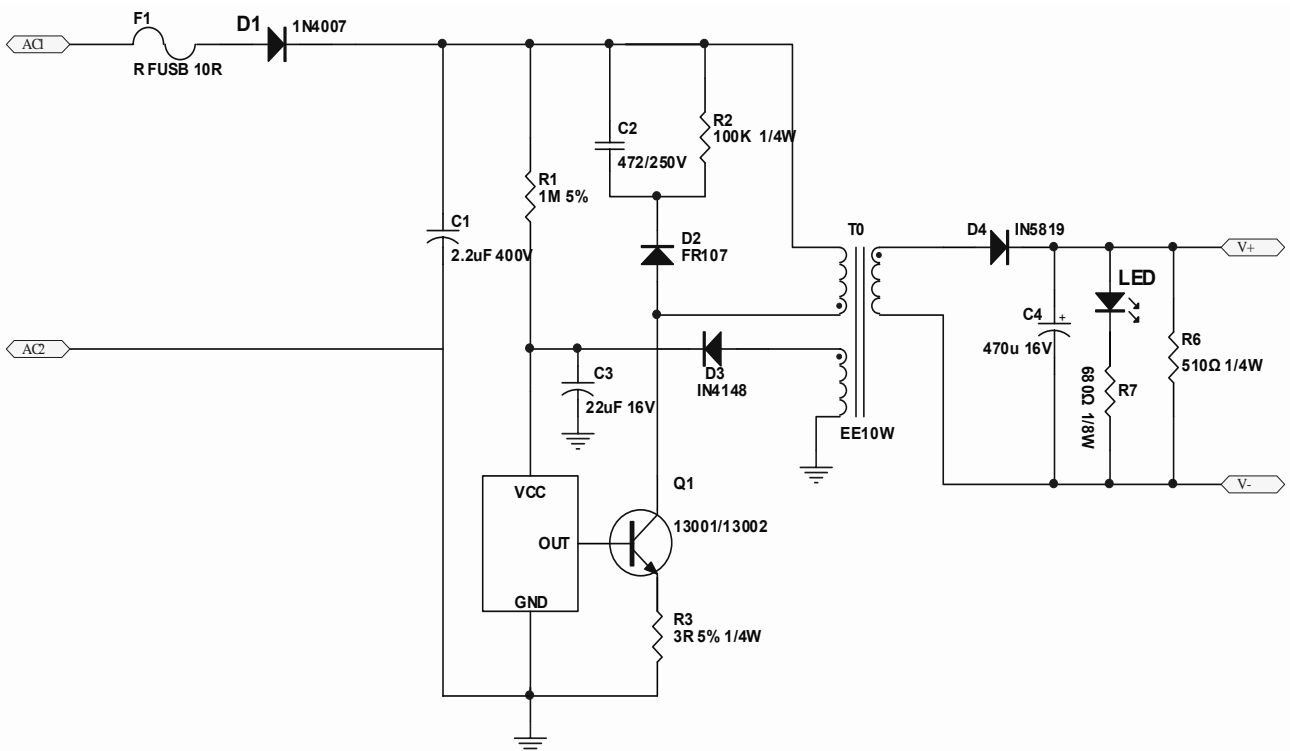
OUT to GND.....	-0.3V to +9V
VCC to GND.....	-0.3V to +9V
工作温度范围.....	-40°C to +125°C
结温.....	-40°C to +150°C
存储温度范围.....	-60°C to +150°C

六、 电路原理图

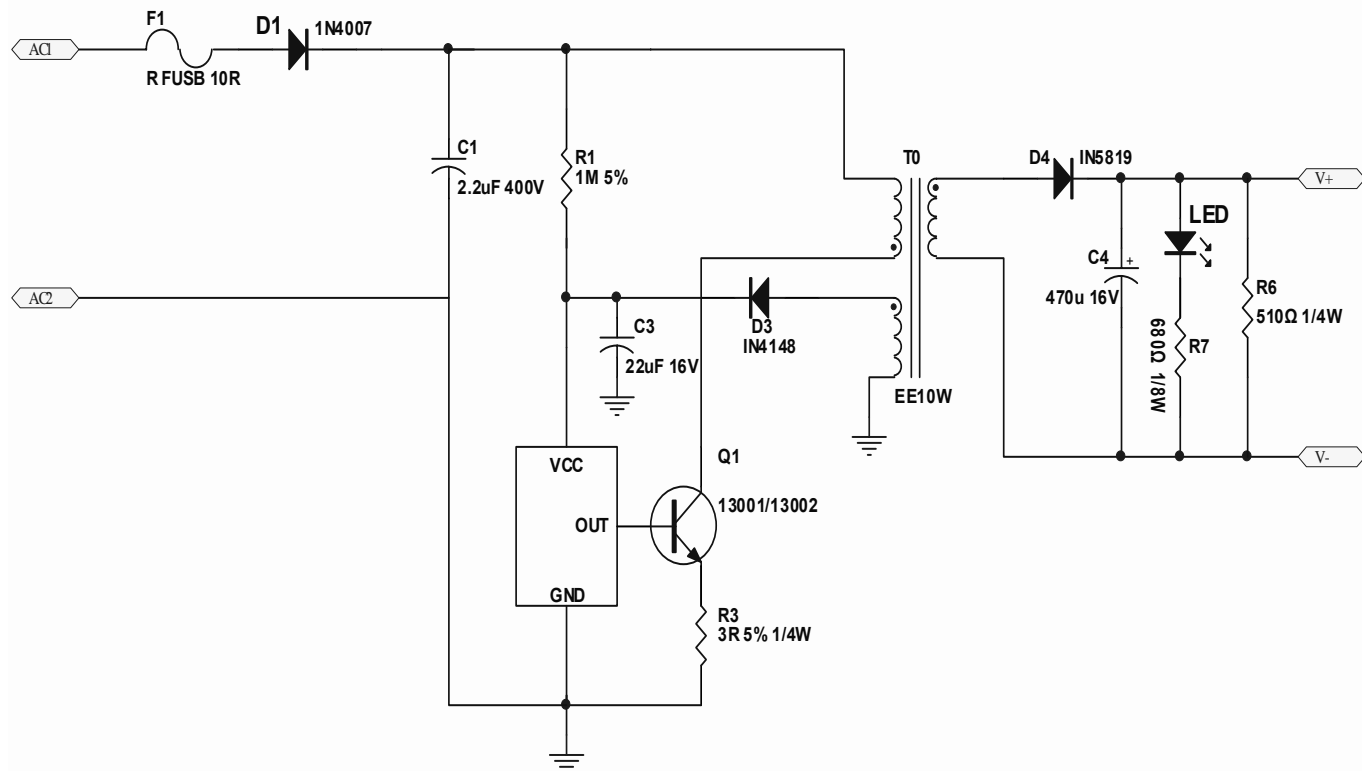
全波整流电路图:



半波整流电路图:



简易版电路图:



Note1: 以上电路中的 R3 阻值可根据客户要求自行更改, 建议不要小于 2.5 欧姆

七、 电气参数

VDD=5V, Vout=5V Ta=25°C, 除非另有说明。

参数	符号	测试条件	最小值	典型值	最大值	单位
开启电压	VDDon	VDD 上升从 0 开始	5	5.8		V
关闭电压	VDDoff	开关打开之后 VDD 下降	2.5	2.8		V
工作电流	IDD	正常工作		1	3	mA
启动电流	IDDst	开关打开之前		30	50	uA
效率	η			78		%
前沿消隐时间				600		ns
过温关断点				145		°C

八、性能介绍

参数归纳

项目	规范	测试
输入特性		
AC 输入电压范围	AC 90V~264V	AC 90V~264V
待机功耗	<0.3W	0.22W
输出特性		
DC 输出电压	--	DC 5V
输出电流典型值 (可调)	--	400mA
输出电压纹波	--	130mv
开启延迟时间	<1S	0.5S
保护		
开路保护	--	Pass
短路保护	--	Pass

九、封装尺寸图

尺寸	英寸		毫米	
	最小值	最大值	最小值	最大值
A	0.175	0.205	4.45	5.20
B	0.170	0.210	4.32	5.33
C	0.125	0.165	3.18	4.19
D	0.016	0.022	0.41	0.55
F	0.016	0.019	0.41	0.48
G	0.045	0.055	1.15	1.39
H	0.095	0.105	2.42	2.66
J	0.015	0.026	0.39	0.50
K	0.500	--	12.70	--
L	0.250	--	6.35	--
N	0.080	0.105	2.04	2.66
P	--	0.100	--	2.54
R	0.115	--	2.93	--
V	0.135	--	3.43	--

TO-92

注：1、尺寸与公差按 ANSI Y14.5M。

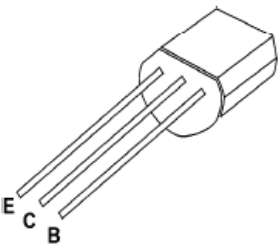
- 2、控制尺寸: 英寸
- 3、尺寸 R 以外的封装轮廓不受控制。
- 4、尺寸 F 在尺寸 P 和尺寸 L 之间。尺寸 D 和尺寸 J 在尺寸 L 和尺寸 K 的最小值之间。在 P 和尺寸 K 最小值之外的引脚尺寸不受控制。

十、 BOM 表

➤ 成品物料:

序号	名称	规格		用量	备注
1	PCB	33×50.8mm	1.2mm HB 纸板	1	
2	碳膜电阻	1M±5%	1/4W	1	R1
3	碳膜电阻	2.7R±5%	1/4W	1	R3
4	碳膜电阻	680R±5%	1/4W	1	R7
5	碳膜电阻	510R±5%	1/4W	1	R6
6	碳膜电阻	10R±5%	1/2W	1	FR
7	电解电容	2.2uF/400V±20%	8×12	1	C1
8	电解电容	22uF/25V±20%	4×7	1	C3
9	电解电容	330uF/16V±20%	5×11	1	C4
10	二极管	IN4007	DO-41	1	D1
11	二极管	IN4148	DO-35	1	D3
12	二极管	IN5819	DO-41	1	D4
13	发光二极管	φ 3mm 白发红普亮、短脚		1	LED1
14	三极管	13001 ECB TO-92		1	Q1
15	三极管	TF02 TO-92		1	Q2
16	变压器	EE10W 卧式 (TF02)		1	T1
17	AC 电子线	Φ1.5×40mm 黑		2	AC1、AC2

➤ 三极管 13001 性能参数:

封装形式	符号	值
 <p>TO-92</p>	V_{CBO}	$\geq 750V$
	V_{CEO}	$\geq 450V$
	V_{EBO}	$\geq 9V$
	I_C	0.5A
	P_C	10W
	Hfe	15~30

➤ 成品测试技术规范:

1、适用范围:

以下成品测试技术规范适用于本公司设计生产的 TF02 手机直充充电器，应用电路为下图简易版电路图。

2、输入电压/电流:

输入电压: 180-240V AC (频率 50-60Hz)

输入电流: AC 100mA MAX

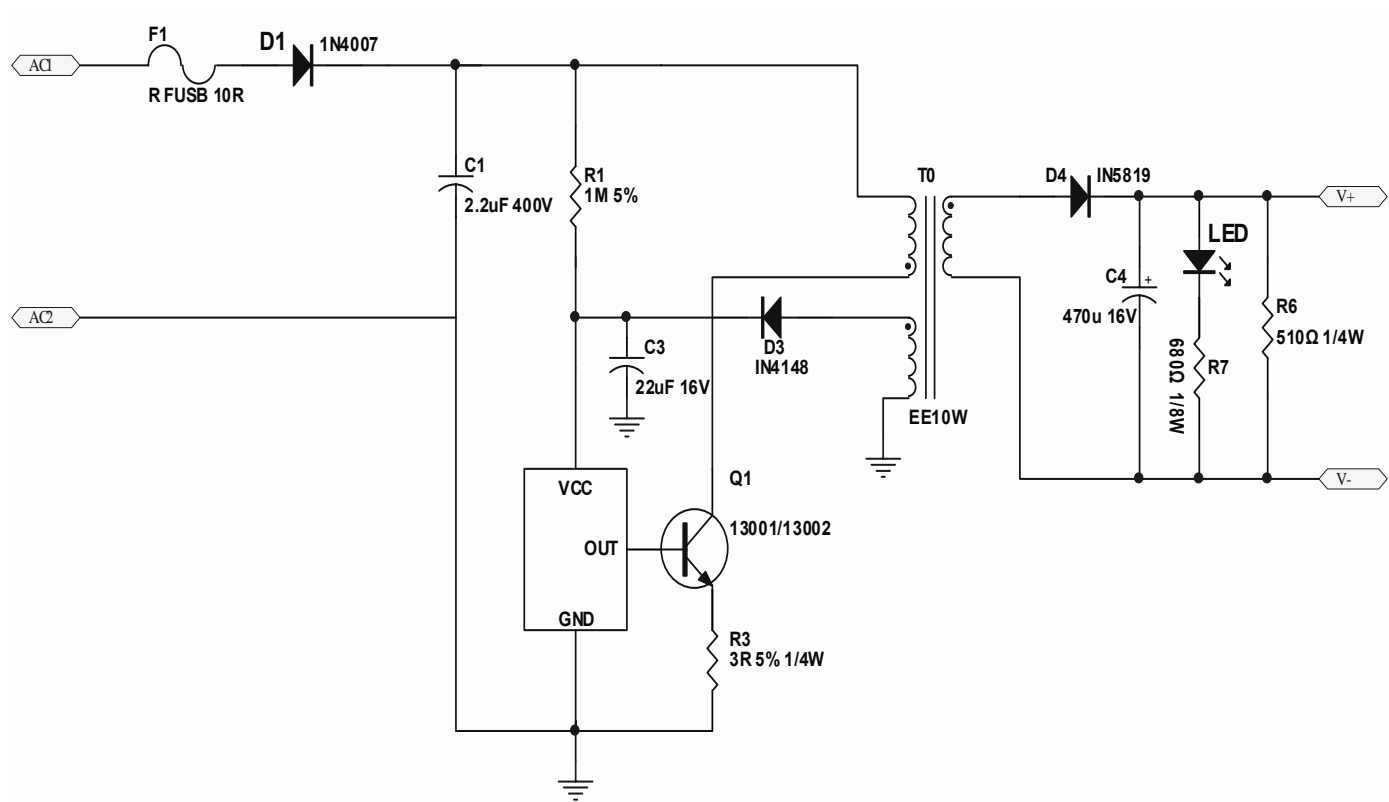
3、输出空载电压:

Vout=DC5.0V-5.6V

4、输出负载电流、负载电压:

Iout=300ma Vout=DC4.5V-5.5V

简易版电路图:

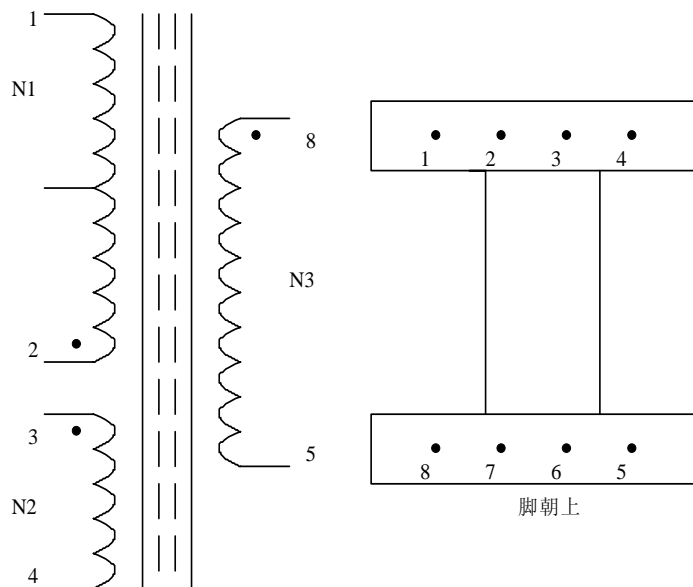


十一、 变压器规格

➤ 结构图:

骨架类型	PIN 数目	针距	排距	备注
EE10 卧式、TDK PC40	4+4	2.5mm	10.5mm	卧式

➤ 原理图:



➤ 绕制要求:

绕组	绕制要求	匝数	圈数×根数
N1	从 Pin2 起到 Pin1 收、密绕	168Ts	∅0.12×1P
N3	从 Pin8 起到 Pin5 收、密绕	13Ts	∅0.30×1P
N2	从 Pin3 起到 Pin4 收、居中均匀绕	14Ts	∅0.12×1P

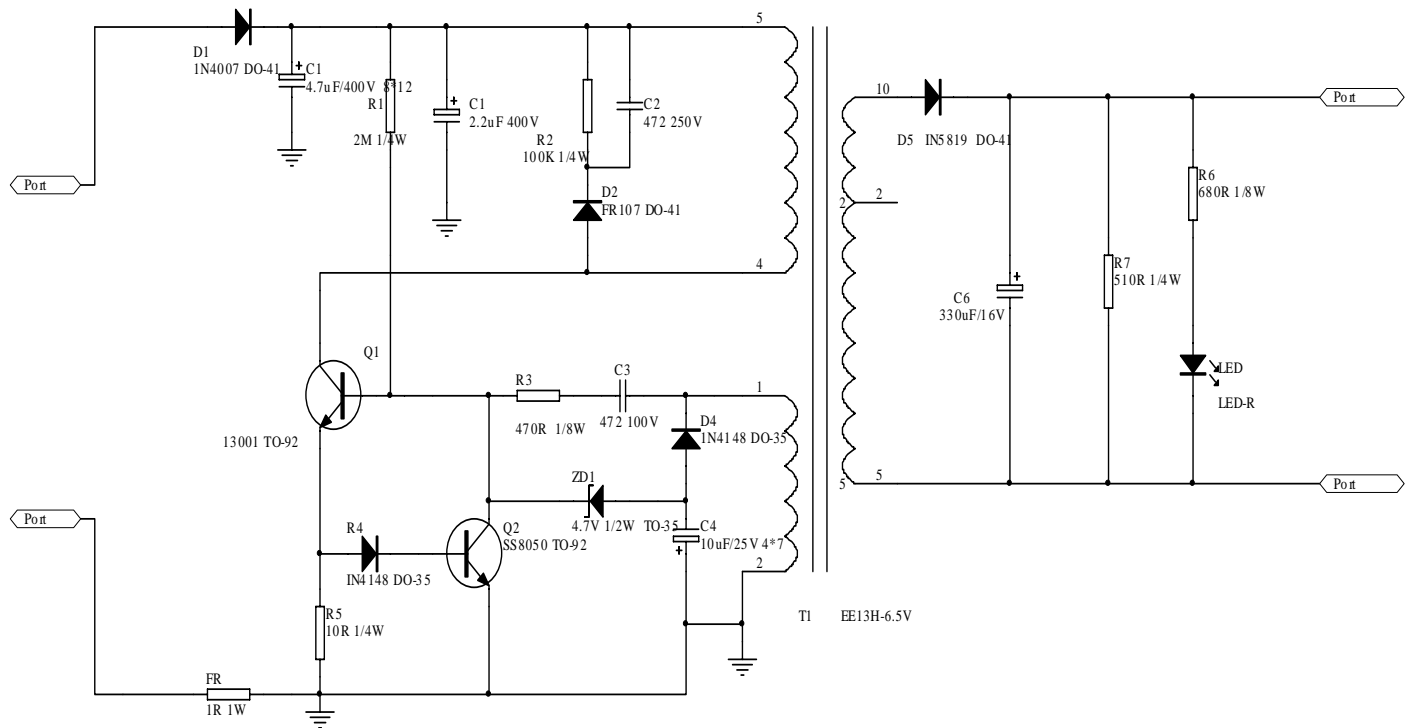
备注: 1、PIN5、6 OUT;

- 2、线包包黄色玛拉胶纸, 绕线时请注意绕线方向, 避免绕组起收脚交叉, 绕线必须平整;
- 3、磁芯加气隙, 真空浸油, 烤箱烘干, 另变压器骨架上需贴上名称和供应商标签以方便区分

➤ 电气要求:

- 1、电感量: L_p (N1) 4.2mH±10%;
- 2、漏感量: L_s (N1) \leq 600uH;
- 3、耐压: PRI (初级 N1) ---SEC (次级 N3) 2500VAC/5ma/60s
 PRI (初级 N1) /SEC (次级 N3) ---CORE 磁芯 1500VAC/5ma/60s

市场同类产品原理图:



备注: 用 TF02 代替市场同类产品可节省: 三极管、稳压二极管、4148 二极管、电阻、电容各 1PCS。