

### 一、概述

SC2608 是多功能分段开关电路。应用一个开关控制 2 或 3 路灯源，适用于多头吊灯控制，可分段实现所有灯亮、部分灯亮、个别灯亮。也可应用于日光灯、节能灯、彩灯等灯具及家庭照明分段控制场合，为家居和灯饰智能化产品。应用简单，范围广泛，环保节能。

### 二、特性

- CMOS 工艺制造，低功耗；
- 工作电压范围宽 ( $V_{DD} = 3V \sim 18V$ )；
- 内置复位电路；
- 开关合二为一，美观、省电线、安装简单；
- 具有模式选择端，可实现 2 或 3 路选择。

### 三、电气参数 (未指明条件的均指 $V_{DD} = 12V$ , $T_a = 25^\circ C$ )

参数	符号	测试条件	最小值	典型值	最大值	单位
工作电压	$V_{DD}$	--	2	--	16	V
工作电流	$I_{DD}$	--	--	--	1	$\mu A$
静态电流	$I_B$	$V_{DD} = 12V$	--	--	1	$\mu A$
输出驱动	$I_O$	$V_{DS} = 0.5V$	--	70	--	mA

### 四、管脚说明

封装图	管脚号	管脚名称	管脚说明
	1	GND	电源负极
	2/7/8	L1/L3/L2	输出 1/3/2
	3	POR	复位端 (内置 POR)
	4	CLK	时钟输入
	5	VDD	电源正极
	6	SEL	模式选择

### 五、工作原理

1. SEL 为 “L” 电平，2 路灯源 (L1/L2)

例如：可用于家庭照明分段开关，大部分客厅的灯有两种光源，日光灯管 L1 和白炽灯泡 L2。闭合墙壁开关 L1 亮；断开再闭合 L2 亮；再次操作墙壁开关，两者一起亮。

2. SEL 为 “H” 电平，3 路灯源 (L1/L2/L3)

## SC2608 (文件编号:S&CIC0776)

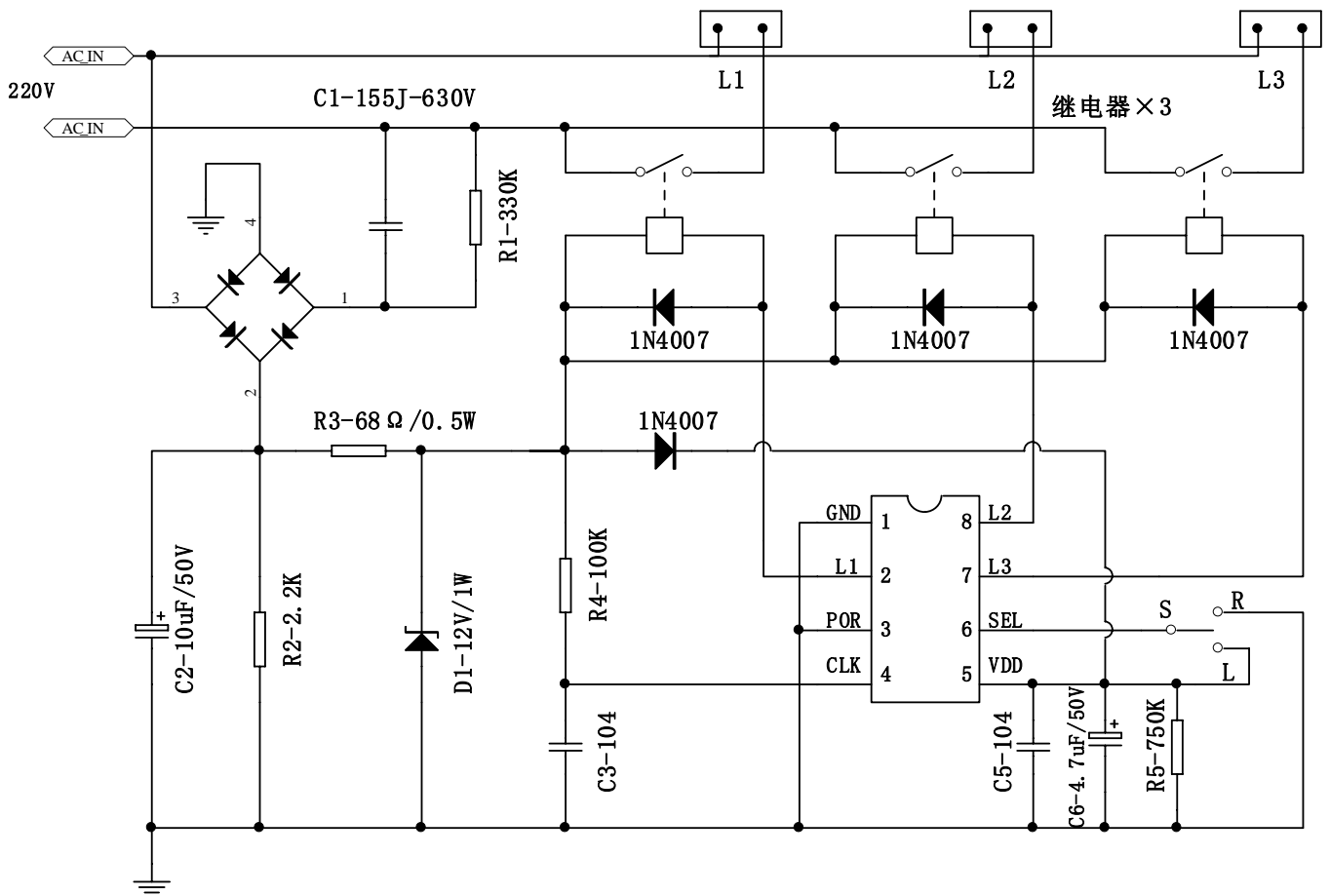
## 分段开关电路

例如：三路灯源，连续控制按键，依次为 L1 路通电；L2 路通电；L3 路通电；L1/L2/L3 路通电。

3. 特别注意：按键的时间间隔应该在 5 秒钟之内，大于 5 秒在按键会自动回复到 L1 路通电的状态。

电源断开、接通次数		1	2	3	4	5
SEL 接地输出接两路	L1	L1		L1	L1	
	L2		L2	L2		L2
SEL 接地输出接三路	L1	L1		L1	L1	
	L2		L2	L2		L2
	L3			L3		L3
SEL 接电源输出接三路	L1	L1			L1	L1
	L2		L2		L2	L2
	L3			L3	L3	L3

## 六、应用原理图



- C2 处电容建议使用 10μF~100μF/50V，请客户依照实际产品进行调整。
- C6 处电容建议使用 4.7μF/50V 规格。

### 七、应用说明

- 图中开关 S 接 L 为“H”为三路灯源，接 R 为“L”为两路灯源，不可能悬空。
- 图中 C1、C2 的值根据继电器的吸合所需电压、电流来确定的。如图：当 C1=1.5uF、C2=100uF 时，电源提供最大电流为 104mA，所以接两路输出时，继电器的吸合电流小于 50mA；接三路输出时，继电器的吸合电流小于 35mA，R2 为 C2 的放电电阻，决定连续操作按键的时间间隔。
- 可以调整 5Pin 端的电解电容和电阻来控制连续操作按键的时间间隔。
- 3Pin 端的电容可根据需要选择或不接。
- 现象描述参考工作原理。

### 八、选择参数的计算方法

- 电路设计时应先测定负载电流的准确值，然后参考示例来选择降压电容器的容量。因为通过降压电容 C1 向负载提供的电流 I<sub>O</sub>，实际上是流过 C1 的充放电电流 I<sub>C</sub>。C1 容量越大，容抗 X<sub>C</sub> 越小，则流经 C1 的充放电电流越大。当负载电流 I<sub>O</sub> 小于 C1 的充放电电流时，多余的电流就会流过稳压管，若稳压管的最大允许电流 I<sub>dmax</sub> 小于 I<sub>C</sub>-I<sub>O</sub> 时易造成稳压管烧毁。
- 为保证 C1 可靠工作，其耐压选择应大于两倍的电源电压。
- 泄放电阻 R1 的选择必须保证在要求的时间内泄放掉 C1 上的电荷。图中，已知 C1 为 1.5uF，交流输入为 220V/50Hz，求电路能供给负载的最大电流。

C1 在电路中的容抗 X<sub>C</sub> 为： $X_C=1/(2\pi fC)=1/(2\times 3.14\times 50\times 1.5\times 10^{-6})=2123$

流过电容器 C1 的充电电流 (I<sub>C</sub>) 为： $I_C=U/X_C=220/2123=104\text{mA}$

通常降压电容 C1 的容量 C 与负载电流 I<sub>O</sub> 的关系可近似认为： $C=14.5I_O$ ，其中 C 的容量单位是 uF，I<sub>O</sub> 的单位是 A。  
电容降压式电源是一种非隔离电源，在应用上要特别注意隔离，防止触电。