

## EC205C (文件编号: S&CIC1136)

## 1A 充电 1A 放电全集成移动电源管理 IC

### 特性

- 1A 同步开关充电器, 1A 同步升压转换器
- 自有知识产权单电感架构, 2.4M 开关频率, 支持 1uH 电感
- 自有知识产权 Turbo Charge™ 充电技术, 节省 75% 充电时间。
- 自有知识产权 P-Gauge™ 电量计功能, 准确显示电池电量
- 充电效率高达 96%
- 升压效率:  
3.7V 输入电压, 5V/1A 输出电流时高达 92%
- 5 / 4 / 3 颗 LED 电量显示, 内置照明灯驱动
- 内置电源路径管理, 支持边充边放
- 自动切换待机模式与工作模式
- 支持按键开关方案和拨动开关方案
- 充电电压精度:  $\pm 0.5\%$ ; 升压电压精度:  $\pm 1.0\%$
- 过流 (OCP), 过压 (OVP), 短路 (SCP), 过温 (OTP) 保护
- ESD 4KV, 瞬态耐压 11V, 极高可靠性
- 极低的 BOM 成本
- 内置展频降低 EMI
- 待机电流小于 50uA

### 概述

EC205C 是一款全集成锂电池充电管理与 DC-DC 升压转换器的多功能电源管理 SOC, 为移动电源提供完整的电源解决方案。

EC205C 的高集成度与丰富功能, 使其在应用时仅需极少的外围器件, 并有效减小整体方案的尺寸, 降低 BOM 成本。

EC205C 只需一个电感实现降压与升压功能。DC-DC 转换器工作在 2.4MHz, 可以支持低成本电感和电容。DC-DC 具有展频功能, 有效降低 EMI。

EC205C 采用自有知识产权 Turbo Charge™ 的开关充电技术, 提供最大 1A 电流, 充电效率高至 96%, 缩短 75% 充电时间。可根据 IC 温度和输入电压智能调节充电电流。

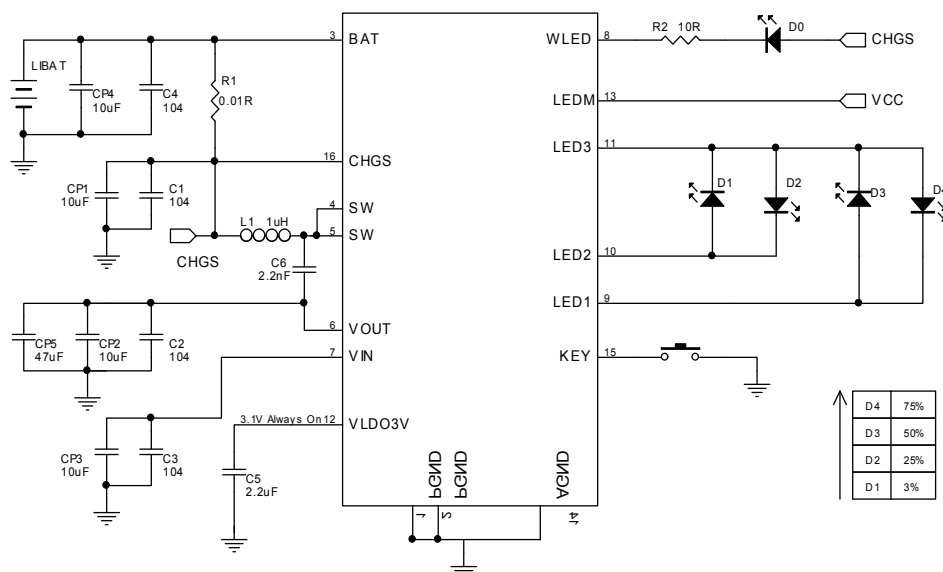
EC205C 的同步升压系统提供最大 1A 输出电流, 转换效率高至 92%。当空载时, 系统进入休眠状态, 工作电流降至 50uA。

EC205C P-Gauge™ 电量计功能, 可精准显示电池电量。支持 3/4/5 颗 LED 电量显示和 WLED 照明。

EC205C 采用 SOP16L 封装。

### 应用

- 移动电源/充电宝
- 手机、平板电脑等便携式设备



4 灯模式典型应用图



## EC 系列产品介绍

### ➤ EC 系列移动电源产品

产品	主要特性				
	充电电流	放电电流	自动检测	MCU 通信	封装
EC205C	1A	1A	-	-	SOP16
EC205CA	1A	1A	支持	-	SOP16
EC206C	2A	1A+	-	-	SSOP24
EC206CA	2A	1A+	支持	-	SSOP24
EC207	2A	2A	支持	-	SSOP24
EC209C	2A	2A+	支持	-	eSOP16
EC219C	2A	2A+	支持	支持	eSOP16

### ➤ EC 系列电源管理产品

产品	主要特性				
	DCDC	LDO	Charger	Powerpath	封装
EC610	4 路 最大 3A	6 路	-	-	QFN32
EC620	6 路 最大 8A	10 路	3A	支持	QFN68

## 引脚图及说明

引脚图		序号	引脚名称	引脚说明
PGND	1	1、2	PGND	功率地
PGND	2	3	BAT	锂电池正极
BAT	3	4、5	SW	外部电感连接端
SW	4	6	VOUT	升压 5V 输出
SW	5	7	VIN	充电 5V 输入
VOUT	6	8	WLED	照明 WLED 驱动
VN	7	9	LED1	电量显示 LED 驱动
WLED	8	10	LED2	电量显示 LED 驱动
		11	LED3	电量显示 LED 驱动
		12	VLDO3V	3.1V LDO 输出
		13	LEDM	电量显示 LED 驱动及模式选择
		14	AGND	模拟地
		15	KEY	按键输入
		16	CHGS	开关充电输出

## 极限参数

参数	符号	值	单位
端口输入电压范围	$V_{IN}$	-0.3 ~ 5.5	V
工作环境温度范围	$T_A$	0 ~ 70	°C
结温范围	$T_J$	-40 ~ 150	°C
存储温度范围	$T_{stg}$	-60 ~ 150	°C
热阻 (结温到环境)	$\theta_{JA}$	65	°C/W
人体模型 (HBM)	ESD	4	KV

\*高于绝对最大额定值部分所列数值的应力有可能对器件造成永久性的损害，在任何绝对最大额定值条件下暴露的时间过长都有可能影响器件的可靠性和使用寿命



# 深圳市思科微电子有限公司

SHENZHEN SIKEWI ELECTRONICS CO., LTD.

EC205C (文件编号: S&CIC1136)

1A 充电 1A 放电全集成移动电源管理 IC

## 推荐工作条件

参数	符号	最小值	典型值	最大值	单位
输入电压	$V_{IN}$	4.5	5	5.5	V
负载电流	I	0	1	1.2	A
工作环境温度	$T_A$	0	--	70	°C

\*超出这些工作条件，器件工作特性不能保证。

## 电气特性

除特别说明， $T_A=25^{\circ}\text{C}$ ， $L=1\mu\text{H}$

参数	符号	测试条件	最小值	典型值	最大值	单位
<b>充电系统</b>						
输入电压	$V_{IN}$		4.5	5	5.5	V
输入工作电流	$I_{VIN}$	$V_{IN}=5\text{V}$ , $f_s=2.4\text{MHz}$			2	mA
输入静态电流		$V_{IN}=5\text{V}$ , Device not switching		100		uA
充电目标电压	$V_{TRGT}$		4.16	4.2	4.24	V
充电电流	$I_{CHRG}$			1		A
涓流充电电流	$I_{TRKL}$			200		mA
涓流截止电压	$V_{TRKL}$			3		V
再充电阈值	$V_{RCH}$			4.1		V
充电截止时间	$T_{END}$			16		Hour
输入欠压保护	$V_{UVLO}$	上升电压		4.5		V
欠压保护迟滞	$\Delta V_{UVLO}$			200		mV
<b>升压系统</b>						
电池工作电压	$V_{BAT}$		3.0		4.2	V
开关工作电池输入电流	$I_{BAT}$	$V_{BAT}=3.7\text{V}$ , $V_{OUT}=5.1\text{V}$ , $f_s=2.4\text{MHz}$		3		mA
		$V_{IN}=5\text{V}$ , Device not switching		100		uA

## EC205C (文件编号: S&CIC1136)

## 1A 充电 1A 放电全集成移动电源管理 IC

DC 输出电压	V <sub>OUT</sub>	VBAT=3.7V		5.0		V
输出电压纹波	ΔV <sub>OUT</sub>	VBAT=3.7V, V <sub>OUT</sub> =5.1V, fs=2.4MHz		50		mV
升压系统供电电流	I <sub>USB</sub>			1		A
负载过流检测时间	T <sub>UVD</sub>	输出电压持续低于 4.5V		30		ms
负载短路检测时间	T <sub>OCD</sub>	输出电流持续大于 3A	150		200	us
<b>控制系统</b>						
开关频率	fs			2.4		MHz
PMOS 导通电阻	r <sub>DS(on)</sub>			60		mΩ
NMOS 导通电阻				40		mΩ
LDO 输出电压	V <sub>LDO</sub>	VBAT=3.5V		3.1		V
电池输入待机电流	I <sub>STB</sub>	V <sub>IN</sub> =0V, V <sub>BAT</sub> =3.7V		50		uA
LDO 输出电流	I <sub>LDO</sub>			100		mA
LED 照明驱动电流	W <sub>LED</sub>			25		mA
LED 显示驱动电流	I <sub>LED1</sub> I <sub>LED2</sub> I <sub>LED3</sub>			3		mA
负载自动检测时间	T <sub>loadD</sub>	负载电流持续大于 75mA		16		s
短按键唤醒时间	T <sub>OnDebounce</sub>			50		ms
打开 WLED 时间	T <sub>KeyWled</sub>			2		s

## 功能描述

### 充电

EC205C 采用自有知识产权 **Turbo Charge™** 的开关充电技术, 开关频率 2.4MHz, 最大充电电流 1A, 充电效率最高到 96%, 能缩短 3/4 的充电时间。

EC205C 拥有一个同步开关结构的恒流、恒压锂电池充电器。当电池电压小于 3V 时, 采用 200mA 涓流充电; 当电池电压大于 3V, 进入恒流充电; 当电池电压大于 4.2V, 进入恒压充电。充电完成后, 若电池电压低于 4.1V 后, 重新开启电池充电。

自适应电源路径管理, 优先给外部负载供电, 支持边充边放。

EC205C charger 会根据 V<sub>IN</sub> 电压自动调节充电电流, 自动监测 IC 温度, 当 IC 温度高于 100 度时, 自动减小充电电流。

## EC205C (文件编号: S&CIC1136)

## 1A 充电 1A 放电全集成移动电源管理 IC

### 升压

EC205C 集成一个输出 5V, 负载能力 1A 的升压 DCDC 转换器。开关频率 2.4MHz, 3.7V 输入, 5V/1A 时效率为 92%。 内置软启动功能, 集成过流, 短路, 过压等保护功能。

### 按键

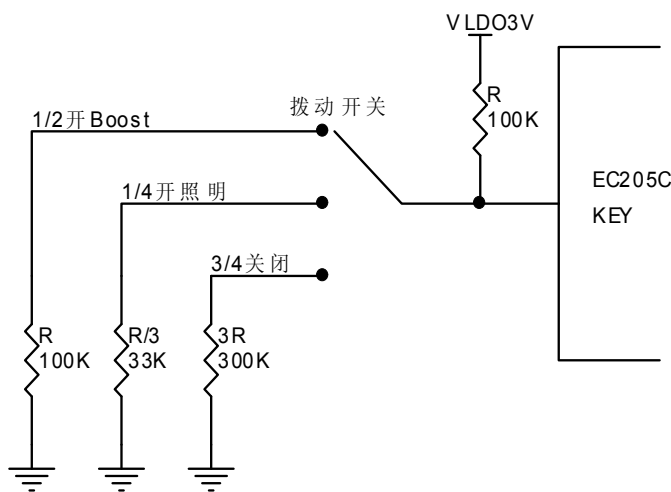


图 2 拨动开关连接方式

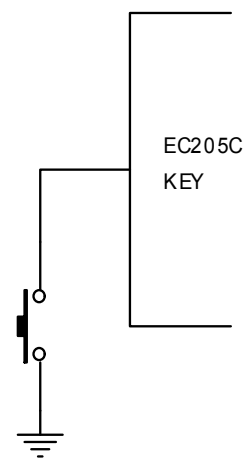


图 3 按键开关连接方式

支持按键开关和拨动开关模式，拨动开关连接方式如图 2 所示。按键开关模式连接方式如图 3 所示。

当按键开关连接方式时，默认是上拉到 VLDO3V，表示无键按下。可识别长按键和短按键操作。

- 按键持续时间长于 30ms, 但小于 2s, 即为短按动作, 短按会打开电量显示灯和升压输出。
- 按键持续时间长于 2s, 即为长按动作, 长按会开启或者关闭照明 LED。
- 小于 30ms 的按键动作不会有任何响应。
- 在 1s 内连续两次短按键, 会关闭升压输出、电量显示和照明 LED。

### VLDO3V

VLDO3V 是一个恒开的 3.1V LDO, 负载能力 100mA。

### WLED 照明

WLED PIN 用来驱动照明 WLED, 最大电流 100mA。当长按 key 键超过 2s 时, 可开启或者关闭 LED 照明

### 电量计和电量显示

EC205C 内置 P-Gauge™ 电量计功能, 能准确的显示电池剩余电量。

只需要简单修改 IC PIN 脚的连接方式, EC205C 即可支持 3 / 4 / 5 颗电量显示灯的方案。

● 5LED 模式

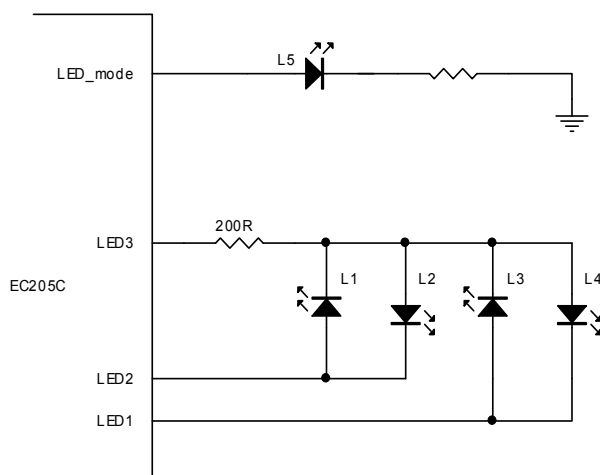


图 4 5LED 连接方式

移动电源放电模式 5LED 指示

电量 C (%)	L1	L2	L3	L4	L5
$C \geq 80\%$	ON	ON	ON	ON	ON
$60\% \leq C < 80\%$	ON	ON	ON	ON	OFF
$40\% \leq C < 60\%$	ON	ON	ON	OFF	OFF
$20\% \leq C < 40\%$	ON	ON	OFF	OFF	OFF
$3\% \leq C < 20\%$	ON	OFF	OFF	OFF	OFF
$0\% < C < 3\%$	Flash	OFF	OFF	OFF	OFF
$C = 0\%$	OFF	OFF	OFF	OFF	OFF

\*Flash 表示 1.5Hz 闪烁

移动电源充电模式 5LED 指示

电量 C (%)	L1	L2	L3	L4	L5
$100\% \leq C$	ON	ON	ON	ON	ON
$80\% \leq C$	ON	ON	ON	ON	Flash
$60\% \leq C < 80\%$	ON	ON	ON	Flash	OFF

## EC205C (文件编号: S&CIC1136)

## 1A 充电 1A 放电全集成移动电源管理 IC

$40\% \leq C < 60\%$	ON	ON	Flash	OFF	OFF
$20\% \leq C < 40\%$	ON	Flash	OFF	OFF	OFF
$C < 20\%$	Flash	OFF	OFF	OFF	OFF

\*Flash 表示 1.5Hz 闪烁

### ● 4LED 模式

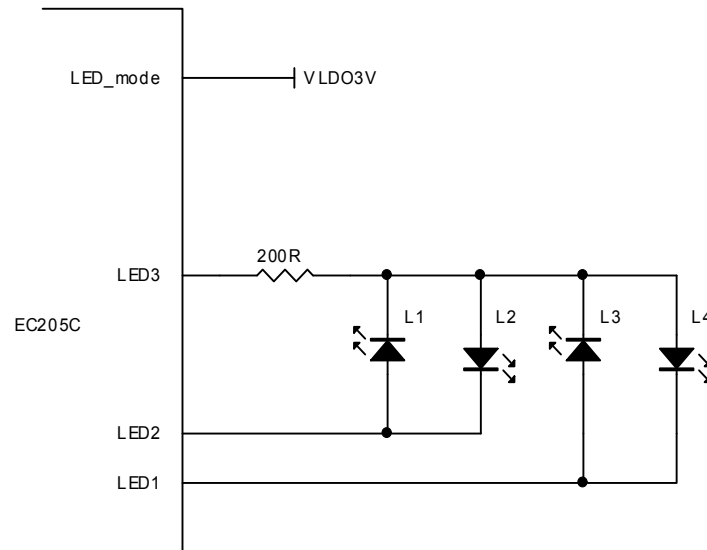


图 5 4LED 连接方式

### 移动电源放电模式 4LED 指示

电量 C (%)	L1	L2	L3	L4
$C \geq 75\%$	ON	ON	ON	ON
$50\% \leq C < 75\%$	ON	ON	ON	OFF
$25\% \leq C < 50\%$	ON	ON	OFF	OFF
$3\% \leq C < 25\%$	ON	OFF	OFF	OFF
$0\% < C < 3\%$	Flash	OFF	OFF	OFF
$C = 0\%$	OFF	OFF	OFF	OFF

\*Flash 表示 1.5Hz 闪烁

### 移动电源充电模式 4LED 指示

电量 C (%)	L1	L2	L3	L4
$100\% \leq C$	ON	ON	ON	ON
$75\% \leq C$	ON	ON	ON	Flash



## EC205C (文件编号: S&CIC1136)

## 1A 充电 1A 放电全集成移动电源管理 IC

$50\% \leq C < 75\%$	ON	ON	Flash	OFF
$25\% \leq C < 50\%$	ON	Flash	OFF	OFF
$C < 25\%$	Flash	OFF	OFF	OFF

\*Flash 表示 1.5Hz 闪烁

### ● 3LED 模式

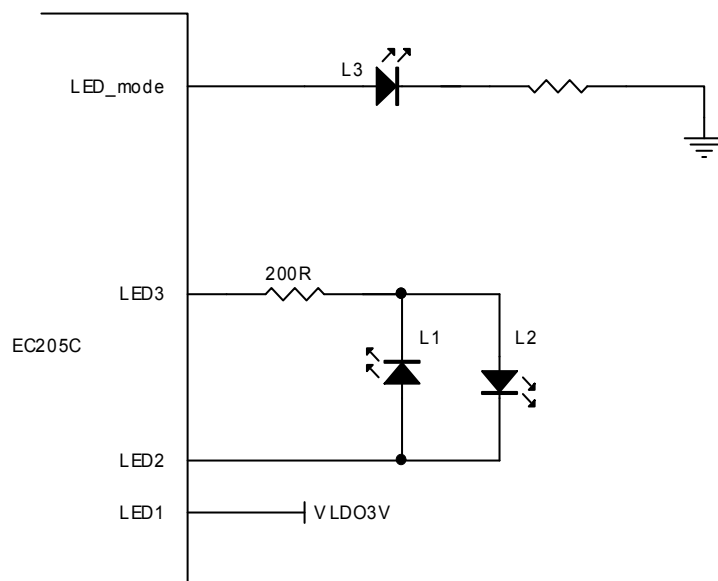


图 6 3LED 连接方式

### 移动电源放电模式 3LED 指示

电量 C (%)	L1	L2	L3
$C \geq 67\%$	ON	ON	ON
$33\% \leq C < 67\%$	ON	ON	OFF
$3\% \leq C < 33\%$	ON	OFF	OFF
$0\% < C < 3\%$	Flash	OFF	OFF
$C = 0\%$	OFF	OFF	OFF

\*Flash 表示 1.5Hz 闪烁

### 移动电源充电模式 3LED 指示

电量 C (%)	L1	L2	L3
$100\% \leq C$	ON	ON	ON
$67\% \leq C$	ON	ON	Flash

## EC205C (文件编号: S&CIC1136)

## 1A 充电 1A 放电全集成移动电源管理 IC

$33\% \leq C < 67\%$	ON	Flash	OFF
$C < 33\%$	Flash	OFF	OFF

\*Flash 表示 1.5Hz 闪烁

### 典型应用原理图

EC205C 只需要外部电路连接方式简单的改变, 即可方便的支持支持 3、4、5 颗 LED 电量显示方式。EC205C 按键也支持两种按键模式。

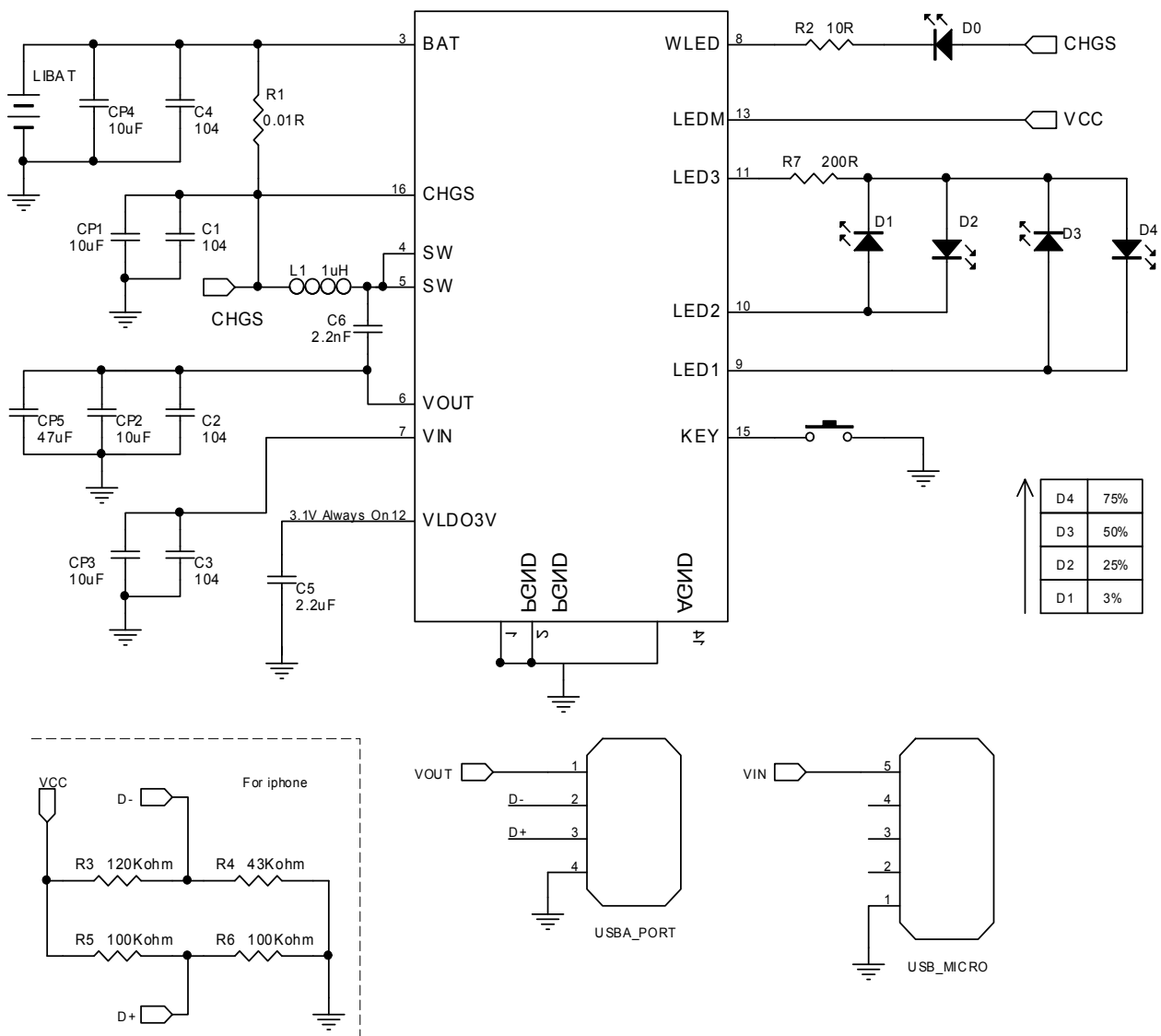


图 11 4LED 电量显示典型应用原理图

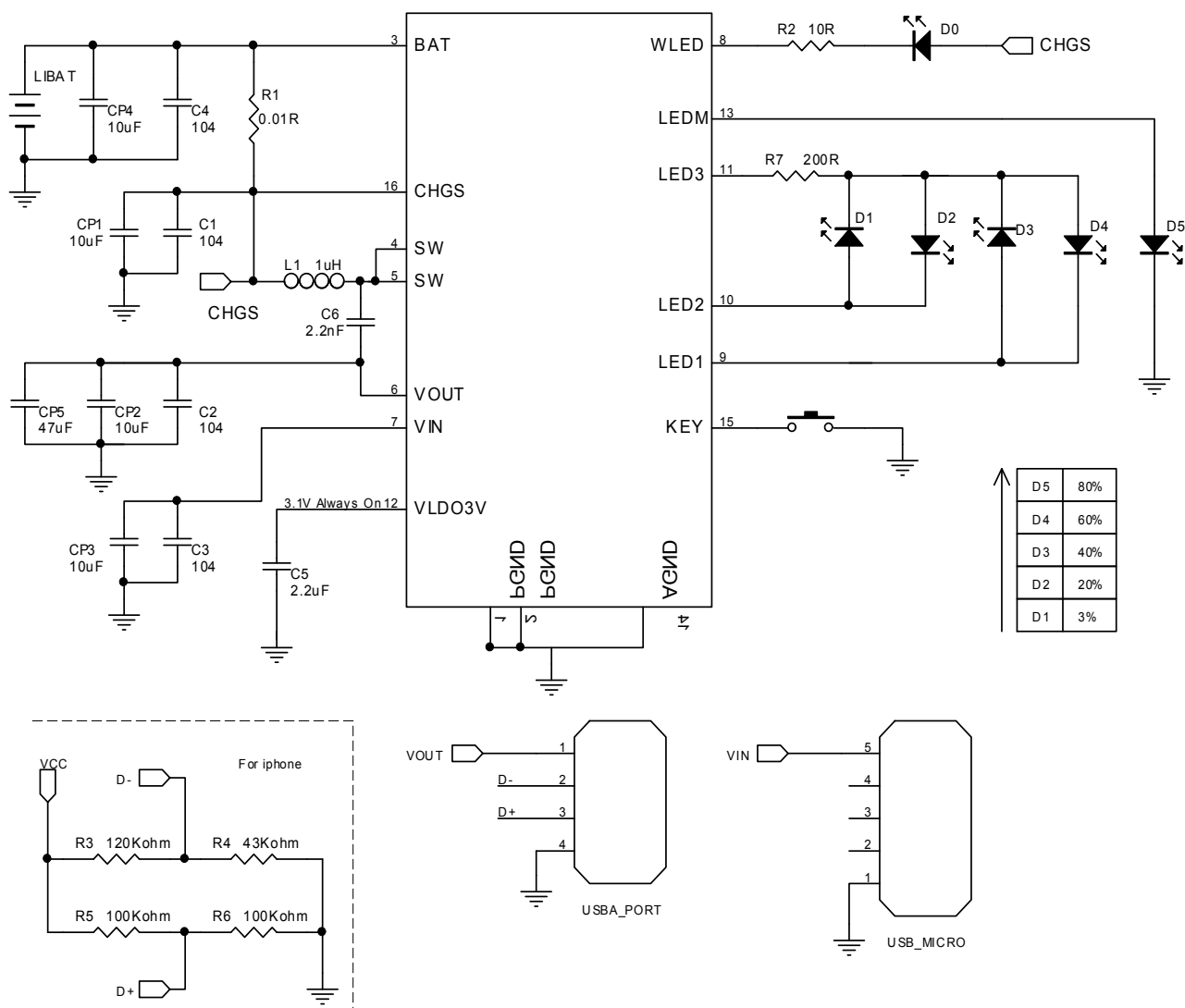


图 12 5LED 电量显示典型应用原理图

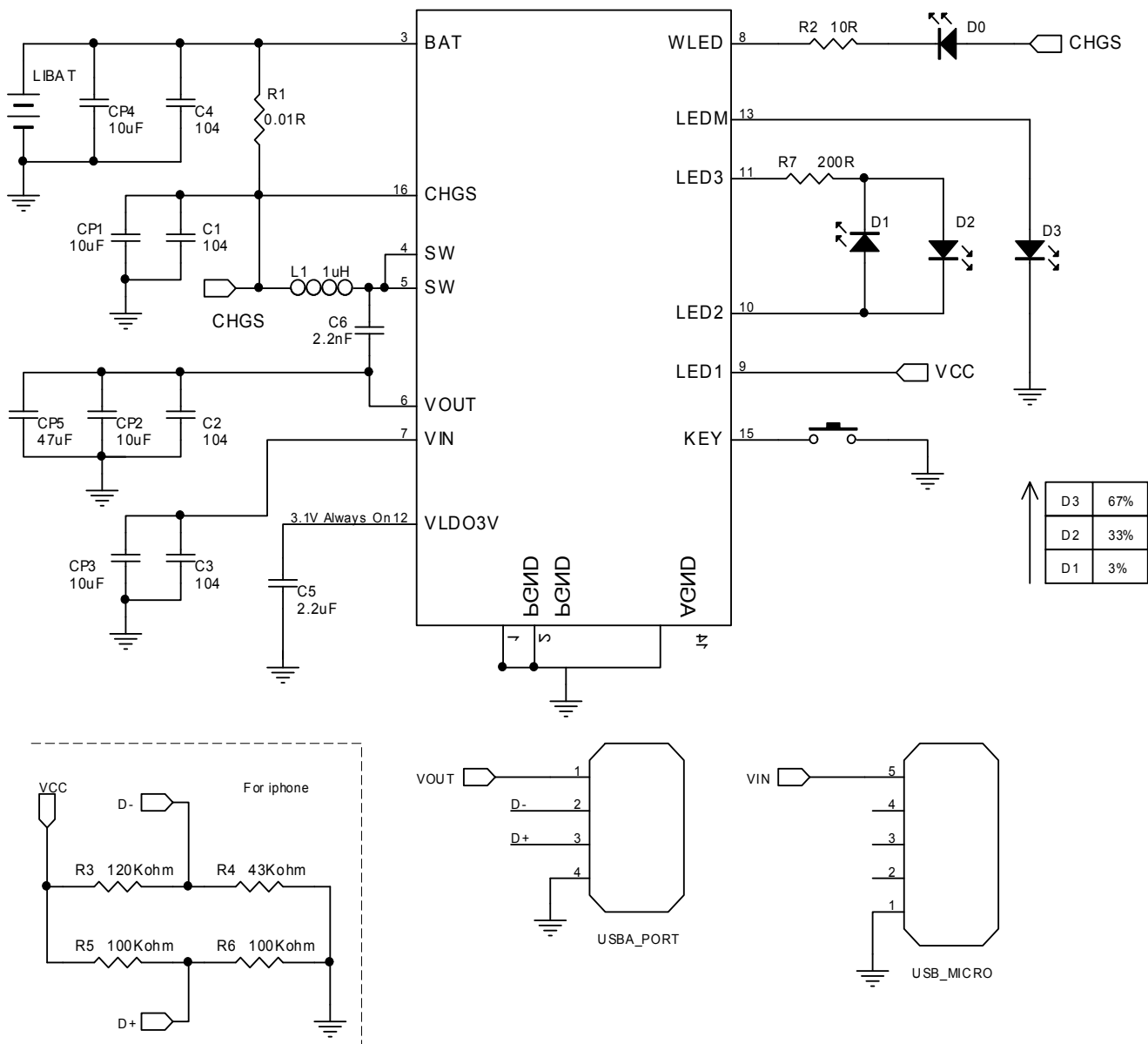


图 13 3LED 电量显示典型应用原理图



# 深圳市思科微电子有限公司

SHENZHEN SIKWEI ELECTRONICS CO., LTD.

**EC205C** (文件编号: S&CIC1136)

**1A 充电 1A 放电全集成移动电源管理 IC**

**BOM 表 (EC205C 4LED 显示, 按键开关方案, 见图 15)**

序号	元件名称	型号&规格	单位	用量	位置	备注
	IC	EC205C	PCS	1	U1	
1	贴片电阻	1206 0.01R 1%	PCS	1	R1	精度必须保证 1%, 封装必须是 1206
2	贴片电阻	0603 10R 5%	PCS	1	R2	根据照明灯亮度, 可以接其他电阻值
3	贴片电阻	0603 120K 5%	PCS	1	R3	根据应用环境选择
4	贴片电阻	0603 43K 5%	PCS	1	R4	
5	贴片电阻	0603 100K 5%	PCS	2	R5、R6	
6	贴片电阻	0603 200R 5%	PCS	2	R7	
7	贴片电容	0603 10uF 10%	PCS	4	CP1、CP2、CP3、CP4	耐压值大于 10V, 建议使用贴片陶瓷电容
8	贴片电容	0603 104 10%	PCS	4	C1、C2、C3、C4	
9	贴片电容	0603 2.2uF 10%	PCS	1	C5	
10	贴片电容	0603 2.2nF 10%	PCS	1	C6	
11	电容	47uF 10%	PCS	1	CP5	电解电容, 钽电容均可
12	贴片 LED	0603 蓝	PCS	4	D1、D2、D3、D4	
13	发光二极管	5mm 白发白	PCS	1	D0	
14	电感	SPH4040	PCS	1	L1	饱和 Isat、升温电流 Idc 大于 1.8A, DCR 小于 0.03
15	USB 母座	10mm 短体卷口	PCS	1	USB2	
16	迷你 USB	Micro USB 母座 5脚全贴	PCS	1	USB1	
17	按键开关	6.5mm*5.1mm	PCS	1	SW1	
18	排针	间距 2mm	PCS	1		
19	AC 电子线	2*100mm 红 黑	PCS	2	B+ B-	

电感推荐型号

SPH4040□□□□ETG (Thickness 1.8mm)

DARFON PIN	Inductance (uH)	Tolerance	DC Resistance (mΩ)		Heat Rating Current DC Amp.	Saturation Current DC Amps.	Measuring Condition
			Typ.	Max.	Idc(A)Max.	Isat(A)Max.	
SPH40401R0NETG	1.0	±30%	27	32	3.20	4.00	

## PCB layout 注意事项

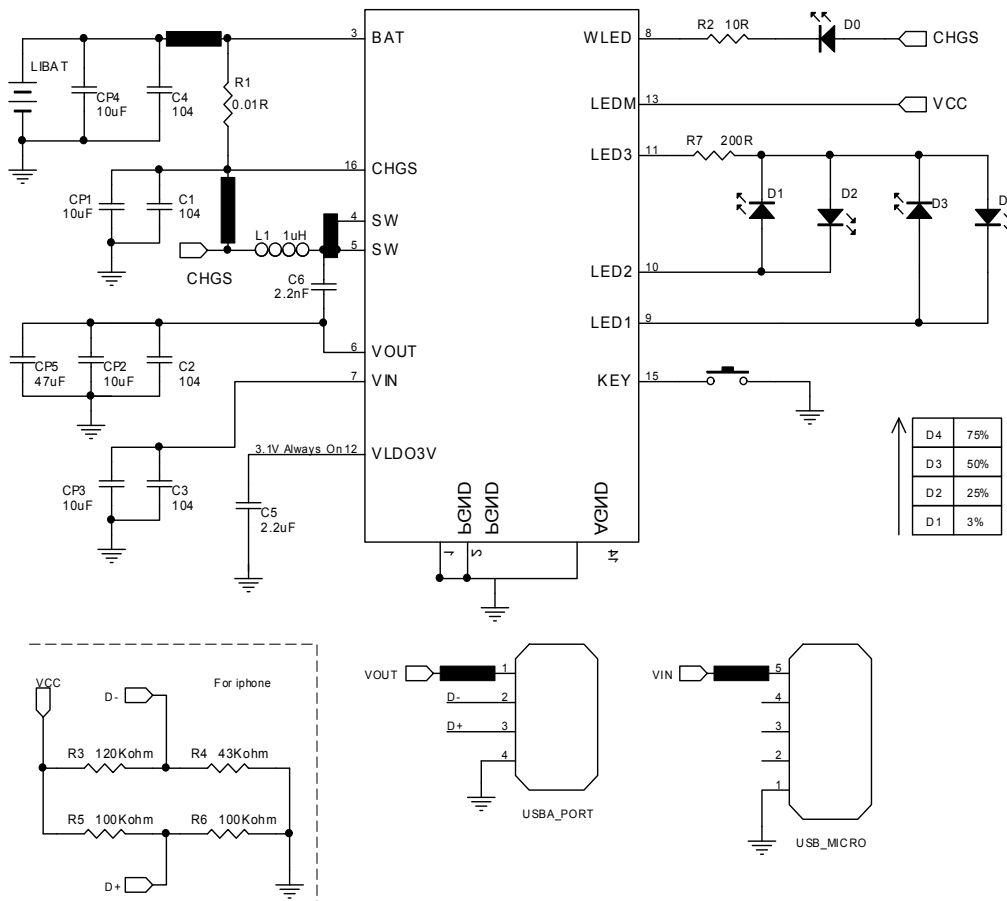


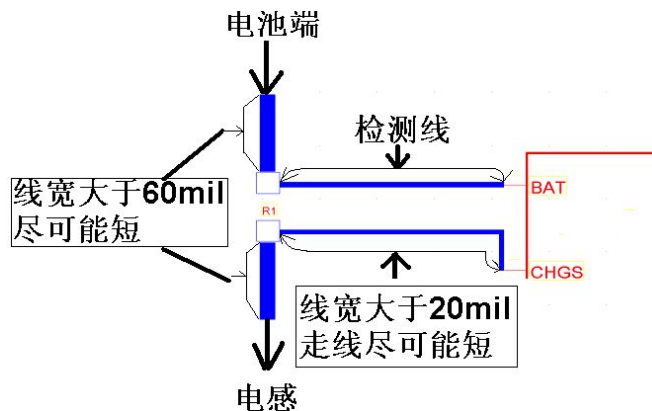
图 15

- 以下电容按优先级尽可能靠近 IC 放置：
  - 1、 VOUT 和 SW 之间的电容，必须最靠近 IC PIN 脚放置，最好与 IC 平行
  - 2、 VOUT 的输出电容需要同时靠近 IC 的 PGND 和 VOUT 引脚，使得这几处环路面积最小
  - 3、 VCC, VIN 的电容
- CHGS/BAT 上的 104 电容和 10uF 电容的放置：
  - 1、 CHGS/BAT 的 104 电容 尽可能靠近 IC PIN 放置
  - 2、 BAT 的 10uF 电容，靠近 10mohm 放置，CHGS 的 10uF 电容靠近电感放置
- 需要尽可能短且粗的走线，宽度至少大于 60mil:
  - 1、 从电池端到 10mohm 的走线
  - 2、 从 10mohm 到电感的 CHGS 走线
  - 3、 从电感到 EC205CA SW PIN 之间的走线
  - 4、 从 IC 的 VOUT PIN 到 USB 口走线
  - 5、 从 USB 口的 VIN 到 IC 的 VIN PIN 走线

## EC205C (文件编号: S&CIC1136)

## 1A 充电 1A 放电全集成移动电源管理 IC

10mohm 电阻和 IC 的 BAT/CHGS PIN 连接采用开尔文连接,

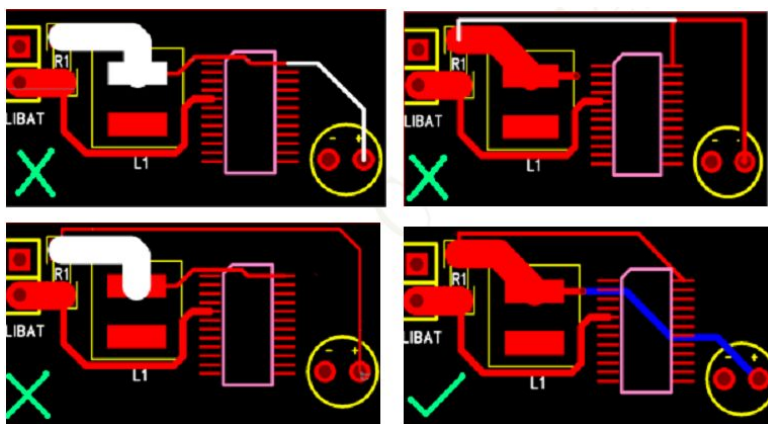


10mohm 电阻两端和 IC 的 BAT/CHGS PIN 相连的走线, 需要单独引出, 不能和 BAT/CHGS 网络的其他走线重合, 如上图所示。

**10mohm->CHGS(ICPIN)**走线非常敏感, 要远离噪声干扰源。不能置于电感正下方, 也不能走在电感 PCB 另外一面的正下方; 远离 SW 走线; 远离 VOUT 输出电容, 不要位于 VOUT 电容和 PGND 的回流路径上。走线线宽建议大于 20mil, 走线尽可能短。

**10mohm->BAT(ICPIN)**走线要求和 **10mohm->CHGS(ICPIN)**走线类似。

PCB 走线示意



以上四种连接方式, 前三种的 R1(10mohm) 到 IC CHGS PIN 的连接都有问题, 会严重影响 R1 电阻的检测精度。

## 常见问题

### VIN 输入限流

对于烂适配器的兼容性问题, 如果担心充电或者边充边放时 VIN 的 4.5V 欠压保护电压太低, 不能保证插入烂适配器时也能正常工作, 同时也不影响适配器的正常工作, 可以在 VIN 上串接一个适当大小的功率电阻 (如 100mOhm), 进一步增强 Vin 的兼容性。

### VOUT 和 SW 之间的电容

VOUT 和 SW 之间的电容必须接指定的电容 2.2nF, 不能更改成其他电容值。

## EC205C (文件编号: S&CIC1136)

## 1A 充电 1A 放电全集成移动电源管理 IC

### 电感品质问题

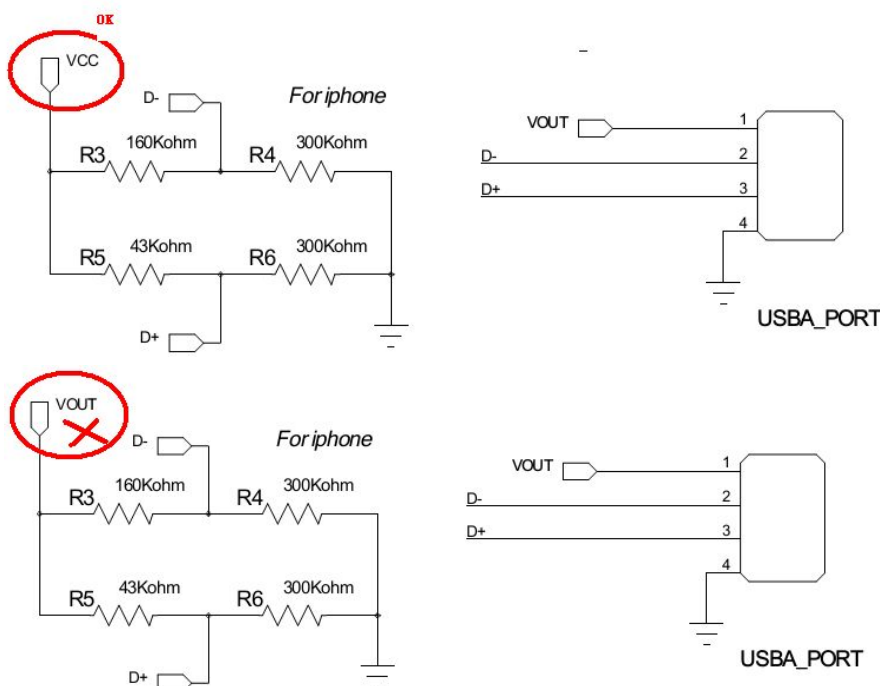
电感是充电和升压工作的重要元件，务必要使用有品质保证的品牌，最好是使用屏蔽电感。如果电感良率较低、感值不足、或者饱和电流不够，都有可能会引起充电、升压工作不正常，或者异常大电流，甚至烧坏 IC 的情况。如果有这类情况的发生，可以先更换品质好的电感排查一下原因。

### 影响自动关机的问题

10mOhm 电阻的阻值涉及到内部电流检测的精度，不能随意更换阻值。同时该电阻两端到 BAT、CHGS 两个 PIN 的走线如果不按照 Layout 注意事项来画，导致信号被干扰的话，可能会影响到内部的电压、电流检测精度，导致轻载时提前关机，或者空载无法关机的问题。

### iPhone 和三星等手机不能充电问题

苹果和三星的手机只有检测到 USB 口的 D+ 和 D- 电压，才能给手机充电。若移动电源方案 PCB 内置检测电阻，推荐电路如下。 请注意，EC205C 方案的分压电阻， 电源要接 VCC，而不是 VOUT。VCC 恒定输出 3.1V。



### 照明限流电阻选择

照明限流电阻可以根据所需要的照明亮度来调节，如果需要的亮度较弱，就选择较大的电阻，如果需要的亮度较亮，就选择较小电阻；还要注意选择电阻要考虑照明 LED 的额定电流，如果选择的限流电阻较小，将导致流过照明 LED 的电流大于其额定值，可能会导致损坏照明 LED 或者缩短其寿命。

### Charger 使用注意事项

EC205C 智能检测电池是否存在，如果 BAT 端连接的不是锂电池，而是电阻或者电子负载，EC205C 的 Charger 可能会出现不能正常充电的情况。



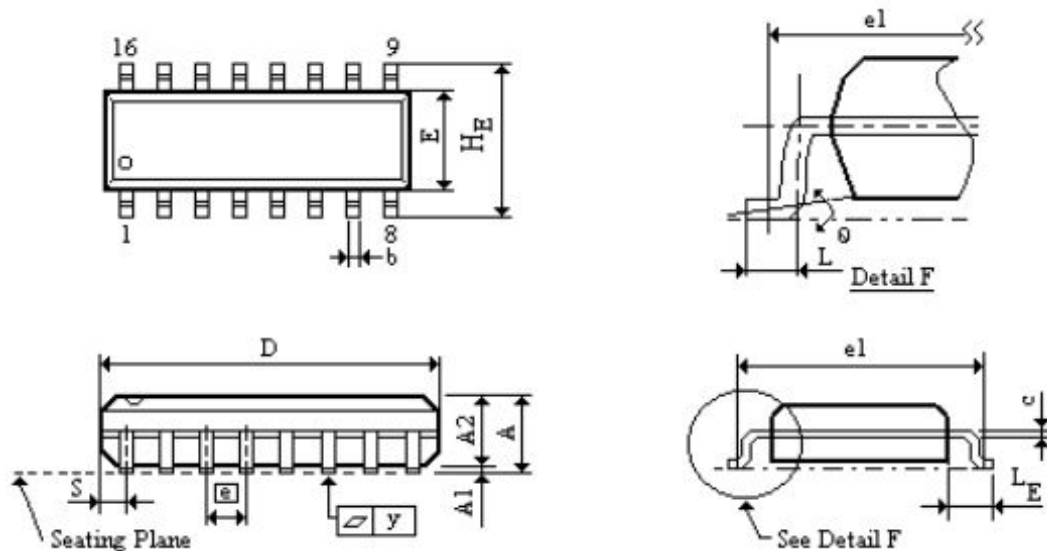
## EC205C (文件编号: S&CIC1136)

## 1A 充电 1A 放电全集成移动电源管理 IC

### VOUT 输出电容

VOUT 输出电容必须用 10uF 陶瓷电容并上一个 47uF 的电解电容（或钽电容），或者用 10uF 陶瓷电容并上两个 22uF 的陶瓷电容。

### 封装信息



Symbol	Dimensions in inches	Dimensions in mm
A	0.071 Max.	1.80 Max.
A1	0.004 Min.	0.10 Min.
A2	0.059 ± 0.005	1.50 ± 0.13
b	+0.004 0.016 -0.002	+0.10 0.41 -0.05
C	+0.004 0.010 -0.002	+0.10 0.25 -0.05
D	0.400 Typ. (0.414 Max.)	10.16 Typ. (13.31 Max.)
E	0.148 ± 0.010	3.76 ± 0.25
e	0.050 ± 0.006	1.27 ± 0.15
e1	0.205 NOM	5.21 NOM
HE	0.235 ± 0.012	6.00 ± 0.31
L	0.030 ± 0.008	0.81 ± 0.20
LE	0.055 ± 0.008	1.40 ± 0.20
S	0.033 Max.	0.84 Max.
y	0.006 Max.	0.15 Max.
θ	0° ~ 10°	0° ~ 10°



# 深圳市思科微电子有限公司

SHENZHEN SIKEWI ELECTRONICS CO., LTD.

**EC205C**(文件编号: S&CIC1136)

**1A 充电 1A 放电全集成移动电源管理 IC**

## 重要声明

思科微电子有限公司有权根据最新标准对所提供的产品和服务进行更正、修改、增强、改进或其它更改,并有权根据最新标准中止提供任何产品和服务。客户在下订单前应获取最新的相关信息,并验证这些信息是否完整且是最新的。

对于思科微电子有限公司的产品手册或数据表中的内容,仅在没有对内容进行任何篡改且带有相关授权、条件、限制和声明的情况下才允许进行复制。思科微电子有限公司对此类篡改过的文件不承担任何责任或义务。复制第三方的信息可能需要服从额外的限制条件。

在转售思科微电子有限公司产品或服务时,如果对该产品或服务参数的陈述与思科微电子有限公司标明的参数相比存在差异或虚假成分,则会失去相关思科微电子有限公司产品或服务的所有明示或暗示授权,且这是不正当的、欺诈性商业行为。思科微电子有限公司对任何此类虚假陈述均不承担任何责任或义务。

客户认可并同意,尽管任何应用相关信息或支持仍可能由思科微电子有限公司提供,但他们将独力负责满足与其产品及其应用中使用思科微电子有限公司产品相关的所有法律、法规和安全相关要求。客户声明并同意,他们具备制定与实施安全措施所需的全部专业技术和知识,可预见故障的危险后果、监测故障及其后果、降低有可能造成人身伤害的故障的发生机率并采取适当的补救措施。客户将全额赔偿因在此类安全关键应用中使用任何思科微电子有限公司产品而对思科微电子有限公司及其代理造成的任何损失。